



VINÇOTTE vzw

Erkend Controleorganisme | Externe dienst voor technische controles op de werkplaats
Maatschappelijke zetel: Jan Olieslagerslaan 35 • 1800 Vilvoorde • België
BTW: BE 0402.726.875 • RPR Brussel • BNP Paribas Fortis: BE 25 2100 4144 1482 • BIC: GEBABEBB

Bollebergen 2a bus 12, 9052 Gent
 Jan Olieslagerslaan 35, 1800 Vilvoorde
 Noordersingel 23, 2140 Antwerpen
 Rue Phocas Lejeune 11, 5032 Gembloux

Tel: +32 9 244 77 11
Tel: +32 2 674 57 11
Tel: +32 3 221 86 11
Tel: +32 81 432 611

gent@vincotte.be
brussels@vincotte.be
antwerpen@vincotte.be
gembloux@vincotte.be

Verslag nr.: 60700989/000



N 149931

Resi code: 7

PROCES-VERBAAL VAN GELIJKVORMIGHEIDSONDERZOEK EN/OF CONTROLEBEZOEK VAN EEN ELEKTRISCHE LAAGSPANNINGSINSTALLATIE

Verantwoordelijke voor de werken :		Installatie :		Eigenaar of beheerder :	
Naam, voornaam : <u>A.G.P. OLAN, J.P.O.</u>		Naam, voornaam : <u>De BUYSSECHER</u>		ID nr. : <u>1067</u>	
Ident. Kaart nr. :		Adres : <u>2 WILHELMUSSTRAAT 35</u>			
BTW nr.: BE <u>0460.355070</u>		Post nr. + Stad : <u>2530 Borsbrouck</u>			
		Tel. : <u>1</u>			

Basis van het onderzoek : Algemeen Reglement op de Elektrische Installaties (AREI)

<input checked="" type="checkbox"/> Art 270	<input checked="" type="checkbox"/> ingebruikname	<input type="checkbox"/> wijziging	<input type="checkbox"/> uitbreiding	<input checked="" type="checkbox"/> Art 86	<input type="checkbox"/> Art 271 bis	<input checked="" type="checkbox"/> Wooneenheid
<input type="checkbox"/> mobiel	<input type="checkbox"/> tijdelijk			<input type="checkbox"/> Art 87	<input type="checkbox"/> Art 278	<input checked="" type="checkbox"/> Huishoudelijke werkeenheden
<input type="checkbox"/> Art 271	<input type="checkbox"/> periodiek	<input type="checkbox"/> controle		<input type="checkbox"/> Art 88	<input type="checkbox"/> Art	<input checked="" type="checkbox"/> Gemeenschappelijke delen
<input type="checkbox"/> Art 276 : verzwaring	<input type="checkbox"/> Art 276bis : verkoop van een wooneenheid			<input type="checkbox"/> Art ...	<input type="checkbox"/> Art	<input checked="" type="checkbox"/> Werkeenheden

Algemene gegevens elektrische installatie :

Gegevens verdelers	EAN	<input checked="" type="checkbox"/> EAN niet meegedeeld	<input checked="" type="checkbox"/> kWh meter niet geplaatst
	kWh meter nr. :	meterstand dag :	nacht :
	Bescherming aansluiting (A) : <input type="checkbox"/> 020 <input type="checkbox"/> 025 <input checked="" type="checkbox"/> 032 <input type="checkbox"/> 040 <input type="checkbox"/> 050 <input type="checkbox"/> 063 <input type="checkbox"/> 080 <input type="checkbox"/> 100	<input type="checkbox"/> kWh excl. nacht meter :	
Gegevens installatie	Ontworpen voor U _N : <input checked="" type="checkbox"/> 230 V <input type="checkbox"/> 3x230 V <input type="checkbox"/> 3N400 V	Type aardelektrode : <input checked="" type="checkbox"/> aardingslus <input type="checkbox"/> pen / baar	
	Maximale nominale stroom (A) : <input type="checkbox"/> 020 <input type="checkbox"/> 025 <input type="checkbox"/> 032 <input checked="" type="checkbox"/> 040 <input type="checkbox"/> 050 <input type="checkbox"/> 063 <input type="checkbox"/> 080 <input type="checkbox"/> 100	<input type="checkbox"/>	
	Voedingsleiding hoofdbord : <u>4</u> X <u>10</u> mm ² - Type : <u>dc-b</u>	<input type="checkbox"/>	
Beschrijving installatie	Algemene differentieelstroominrichting : <u>40</u> A / <u>300</u> mA	Aantal borden : <u>1</u>	Aantal eindstroombanen : <u>18</u>
<input type="checkbox"/> zie bijlage(n)			

Metingen - testen - controles - verzegeling :

<input checked="" type="checkbox"/> Rechtstreekse aanraking	<input checked="" type="checkbox"/> Onrechtstreekse aanraking	<input checked="" type="checkbox"/> Montage	<input type="checkbox"/> Toestellen	<input type="checkbox"/> Materieel	<input checked="" type="checkbox"/> I _d /doorsnede	<input checked="" type="checkbox"/> Schema's
<input type="checkbox"/> Aardingsweerstand : <u>618</u> Ω	<input checked="" type="checkbox"/> Algemeen isolatieniveau : <u>18</u> MΩ	<input type="checkbox"/> Controle foutlus	<input checked="" type="checkbox"/> Aardingscontinuïteit	<input type="checkbox"/> Test diff.		

Differentieelstroominrichting : was verzegeld werd verzegeld werd niet verzegeld kan niet verzegeld worden

Inbreuken - Opmerkingen (voor de betekenis van eventuele codes : zie keerzijde)

Inbreuken Nieuwe installatie	<input checked="" type="checkbox"/> Nihil
Inbreuken Bestaande installatie	<input checked="" type="checkbox"/> Nihil
Opmerkingen	<u>Doorkomst, keuker niet afgewerkt</u>
<input type="checkbox"/> Nihil	

Visum DNB of aangestelde :

Besluit(en) :

<input checked="" type="checkbox"/> De nieuwe installatie	<input checked="" type="checkbox"/> voldoet	<input type="checkbox"/> voldoet niet	aan het AREI.
<input type="checkbox"/> De bestaande installatie	<input type="checkbox"/> voldoet	<input type="checkbox"/> voldoet niet	aan het AREI.

De installatie dient opnieuw gecontroleerd te worden vóór 19/08/2018 door hetzelfde erkend organisme (*).

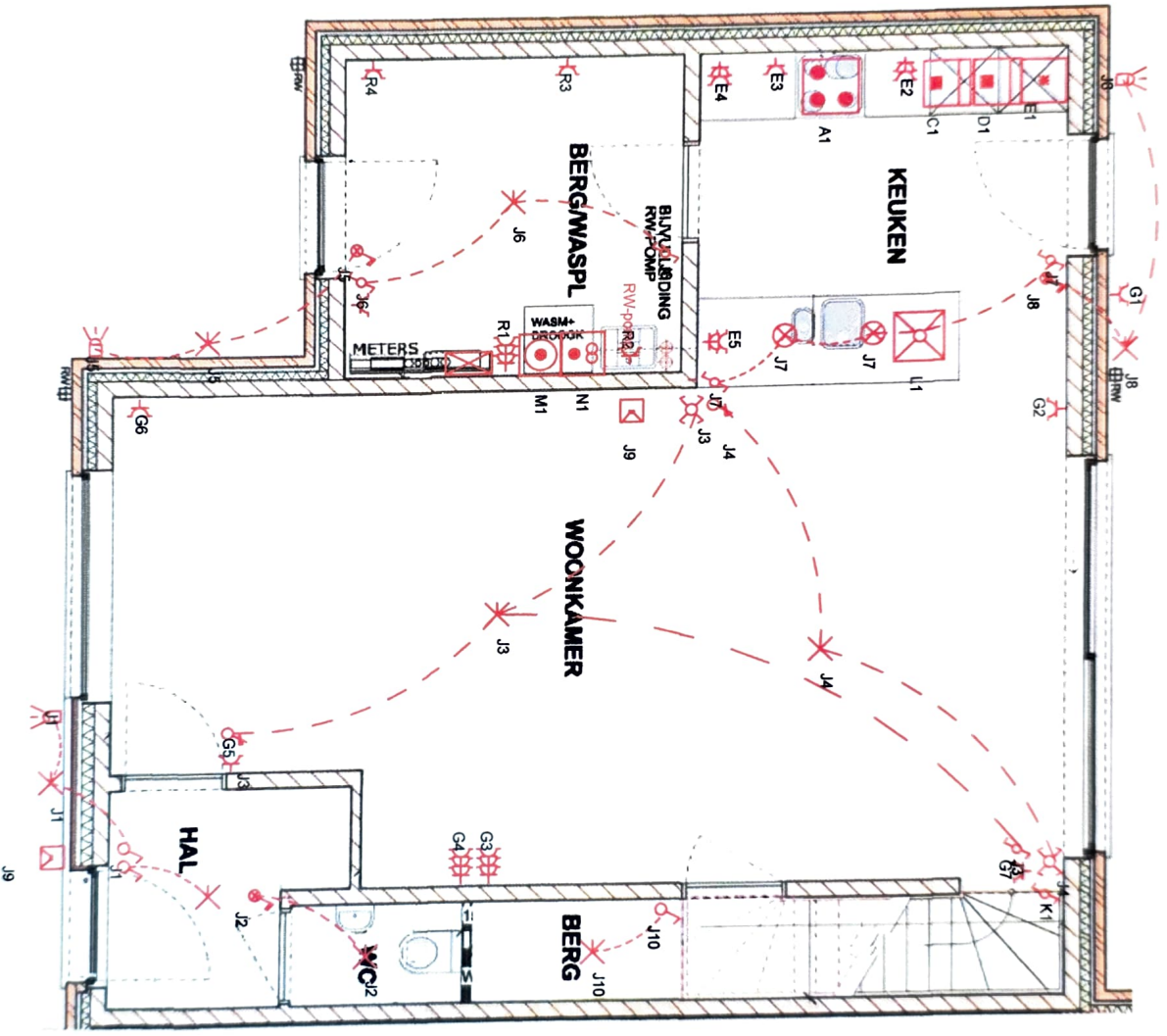
Agent bezoeker :

Voor de directeur generaal : Handtekening

Naam : G. VERDUYTS Agent nr. : 8196 Datum : 19/08/2018

Bijlage(n) : Situatieschema(s) : 3 Eéndraadsschema(s) : 2

- Dit proces-verbaal dient bewaard te worden in het dossier van de elektrische installatie en dit dossier dient elke aangebrachte wijziging te melden.
- De Federale overheidsdienst economie dient bij ieder ongeval, rechtstreeks of onrechtstreeks te wijten aan elektriciteit waarbij personen betrokken zijn, ingelicht te worden.
- De controle heeft enkel betrekking op de zichtbare en toegankelijke delen van de installatie.
 Op basis van de ter plaatse verkregen informatie is het niet mogelijk de datum van realisatie van de elektrische installatie vast te stellen.
 Wij raden U aan om het (de) schema(s) te vervolledigen voor de delen die niet zichtbaar waren tijdens ons bezoek. In geval van twijfel over de veiligheid van deze elementen, nodigen we u ten zeerste uit om een bijkomend controlebezoek te laten uitvoeren.
(*) De werken, nodig om de inbreuken te doen verdwijnen die opgemerkt werden tijdens het controlebezoek, moeten zonder vertraging uitgevoerd worden en alle maatregelen moeten getroffen worden opdat de in overtreding zijnde installatie, indien ze in dienst blijft, geen gevaar vormt voor personen. Indien bij het nieuw controlebezoek, na max. 1 jaar, de overtredingen zijn verdwenen zijn moet het erkend organisme een kopie van het proces-verbaal van het controlebezoek overmaken aan de Algemene Directie Energie die belast is met het hoog toezicht.



INSTALLATEUR

Naam: AEP ELEKTRO bvba
 BTW: BE 0460 365 070
 Datum: 30/06/2017
 Handtek: Wm



KEURING

ORGANIS.: AIB Vnoctle
 Naam: Axel Guldendyck
 Datum: ..
 Handtek: ..

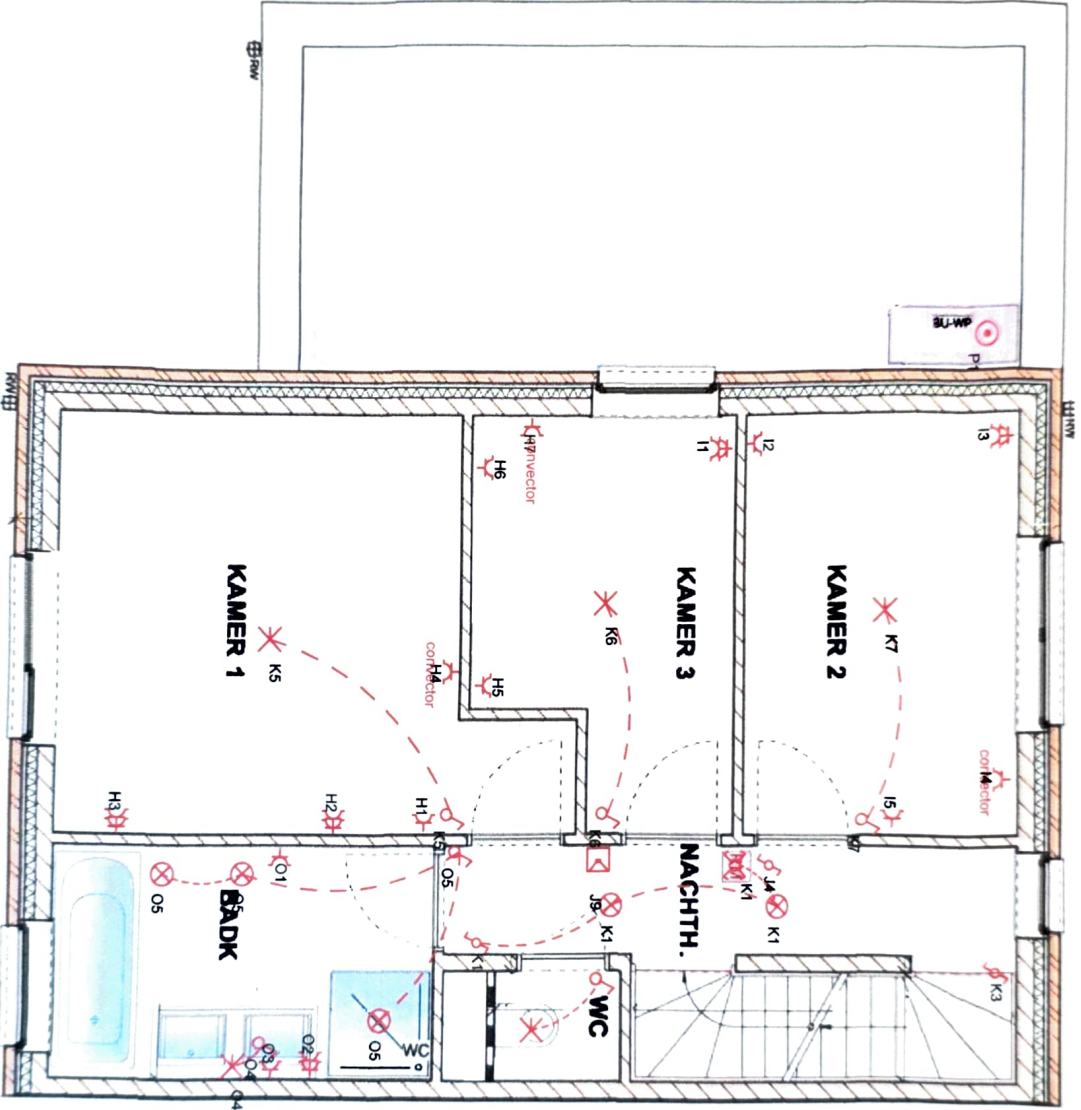
14 AUG 2018
 VRIJBLIJFDE VZVJ
 Axel Guldendyck
 01136

WERF

Naam: De Buysascher - Van Damme
 Straal: Zuhendal lot 99
 Gemeen: B-2530 BOECHOUT
 Handtek: 200700000R 35

230V~





INSTALLATEUR

Naam: AEP ELEKTRO bvba
 BTW: BE 0460.335.070
 Datum: 30/06/2017
 Handtek: Wm



KEURING

ORGANIS: AIB Vincotte
 Naam: Axel Guidenrips
 Datum: ..
 Handtek: ..

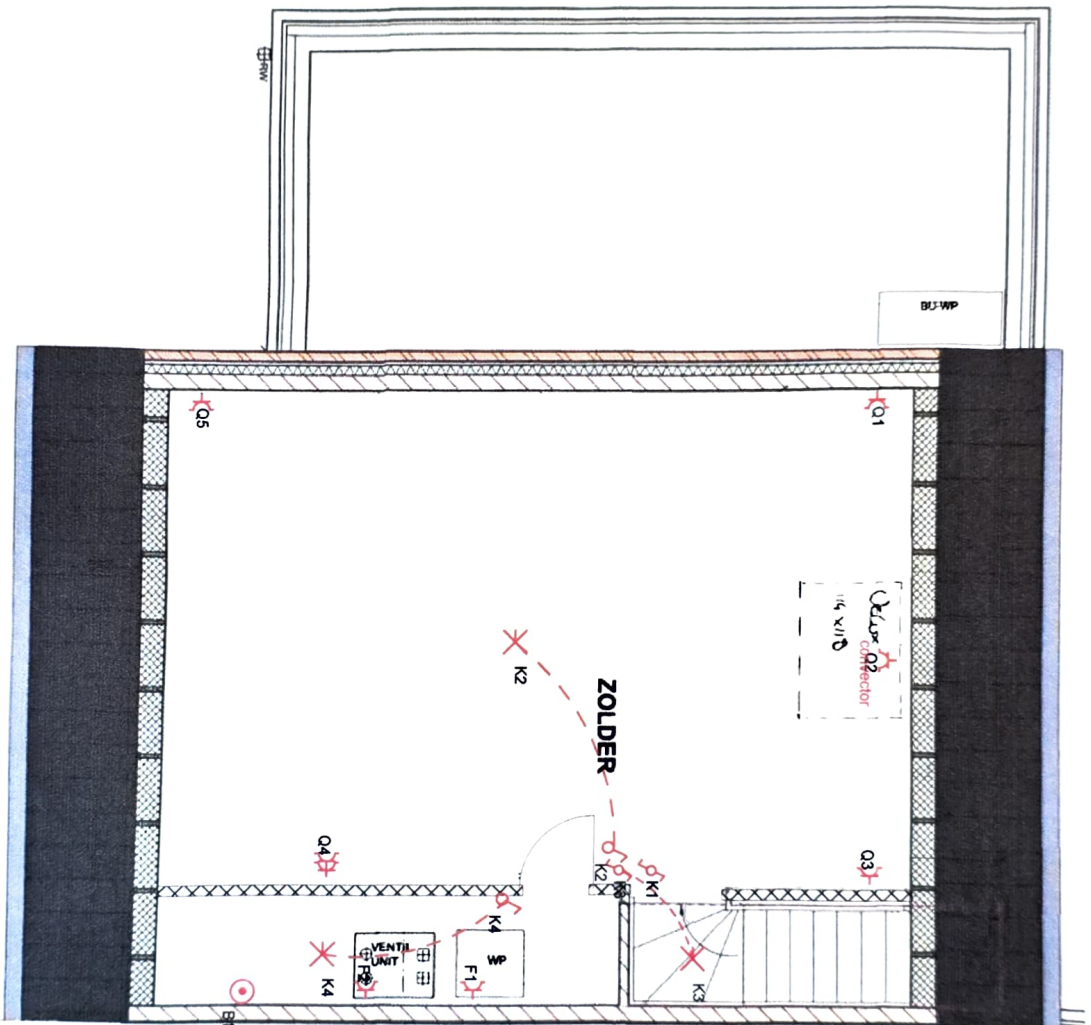


14 AUG 2010

WERF

Naam: De Buysscher Van Damme
 Straal: Zuiderdal lot 99
 Gemeen: B-2530 BOECHOUT
 Handtek:





INSTALLATEUR

Naam: AEP ELEKTRO bvba
 BTW: BE 0460.356.070
 Datum: 30/06/2017
 Handtek: Wm



KEURING

ORGANIS: AIB Vincotte
 Naam: Axel Guldenloops
 Datum: ..
 Handtek: ..



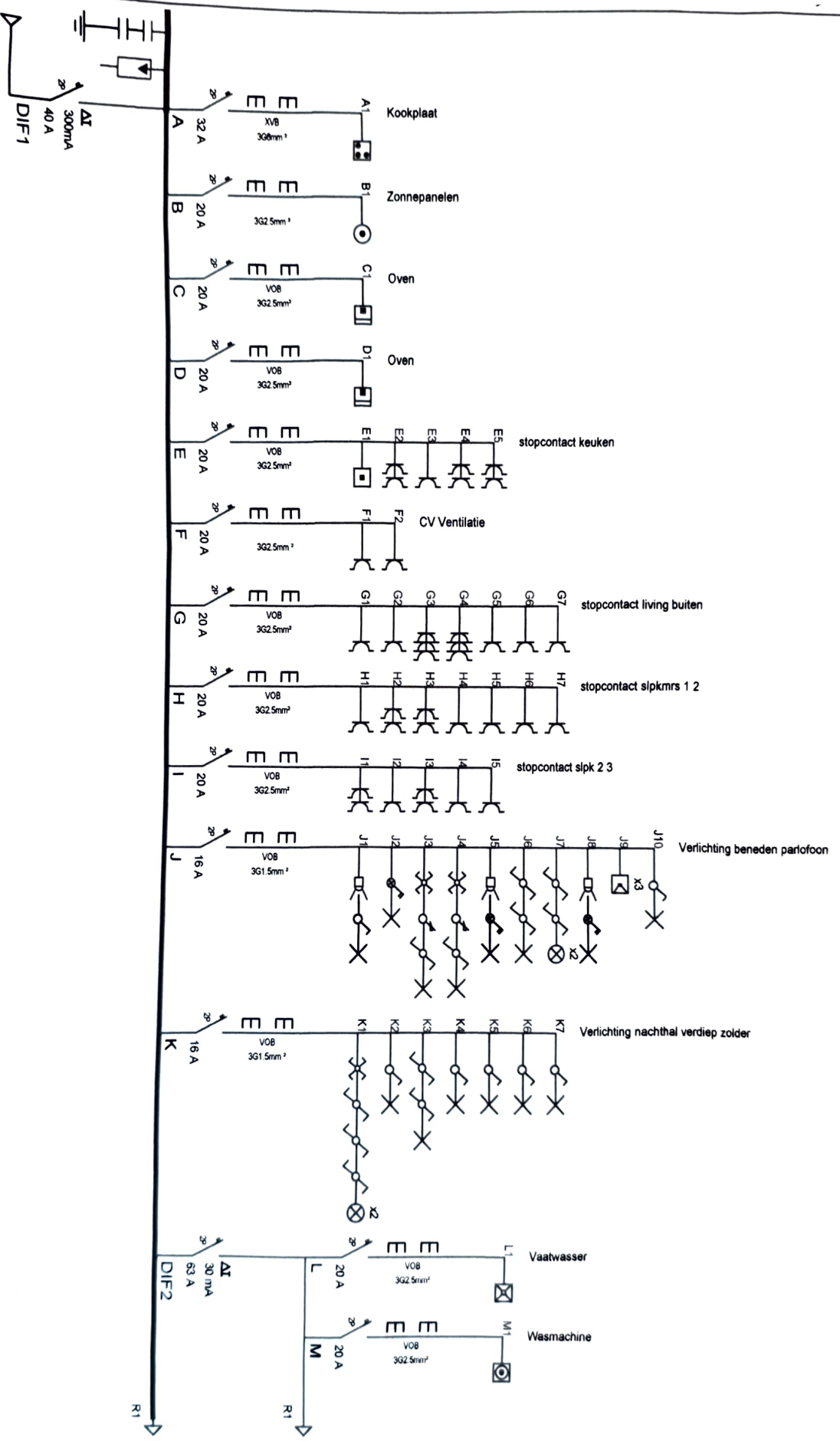
14 AUG 2018

WERF

Naam: De Buysachter - Van Damme
 Straal: Zuiderdal la 99
 Gemeen: B-2830 BOECHOUT
 Handtek: ..



230V~



INSTALLATEUR

Naam: AEP ELEKTRO bvba
 BTW: BE 0460 355 070
 Datum: 08/08/2018
 Handtek: Wm

KEURING

ORGANIS: AIB Vincotte
 Naam: Axel Guldenloep
 Datum: ..
 Handtek: ..

14 AUG 2018

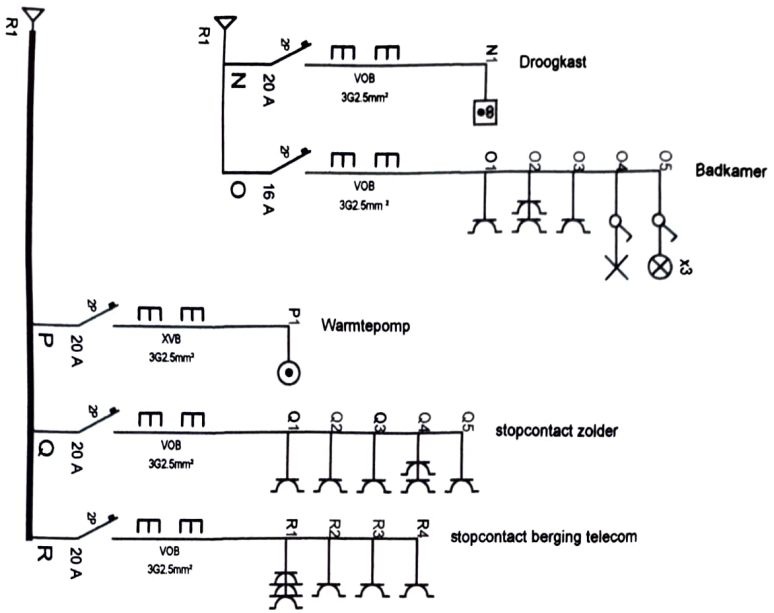
WERF

Naam: De Buyssecher - Van Damme
 Straat: Zuidendal lot 99
 Gemeen: B 2530 BOECHOUT
 Handtek: ..

Schema 1A

230V~

MATEXI



INSTALLATEUR

Naam **AEP ELEKTRO bvba**
 BTW **BE 0460.355.070**
 Datum **08/08/2018**
 Handtek **Wm**



KEURING

Naam **AIB Vircotte**
 Datum **14 AUG 2018**
 Handtek **Axel Guldenloops**



WERF

Naam **De Buyssecher - Van Danne**
 Straal **Zuiderdal lot 99**
 Gemeen **B-2530 BOECHOUT**
 Handtek

Schema 18

230V~

